

cnPilot e700 Enterprise Outdoor Quick Start Guide

UK IE NO

Quick Link Setup

- Using a web browser, navigate to 169.254.1.1 and login with **username: admin** and **password: admin**
- Navigate to the Quick Start menu and click **Go To Next Page**.
- Configure Region and Country of operation. Click the **Go To Next Page**.
- Configure Carrier Frequency. Click the **Go To Next Page**.
- Select Synchronization source. Click the **Go To Next Page**.
- Configuration - IP Address, Subnet Mask, and Gateway IP. Address OR DHCP state to **Enabled** to have the IP address, subnet mask, and gateway IP address automatically configured by a DHCP server. Click the **Go To Next Page**.
- Click **Save Changes**. Click **Reboot**.

Impostazione collegamento rapido

- Utilizzando un browser Web, accedere a 169.254.1.1 e accedere con nome utente: **admin** e password: **admin**
- Passare al menu Avvio rapido e fare clic **Go To Next Page**.
- Configura Regione e Paese di operazione. clic **Go To Next Page**.
- Configurare la frequenza portante. clic **Go To Next Page**.
- Seleziona Sorgente di sincronizzazione. clic **Go To Next Page**.
- Configurazione: indirizzo IP, subnet mask e gateway IP. Indirizzo O stato DHCP su Abilitato per avere l'indirizzo IP, la maschera di sottorete e l'indirizzo IP del gateway configurati automaticamente da un server DHCP. clic **Go To Next Page**.
- Fai clic su Salva modifiche. clic **Reboot**.

Ustawienia Quick Link

- Za pomocą przeglądarki internetowej przejdź do 169.254.1.1 i zaloguj się nazwa użytkownika: **admin** i hasło: **admin**
- Przejdź do menu Szybki start i kliknij Przejdź do następnej strony. **Go To Next Page**.
- Skonfiguruj region i kraj operacji. Kliknij **Go To Next Page**.
- Skonfiguruj częstotliwość przewoźnika. Kliknij **Go To Next Page**.
- Wybierz Źródło synchronizacji. Kliknij **Go To Next Page**.
- Konfiguracja - adres IP, maska podsieci i bramka IP. Adres LUB stan DHCP na Włączone, aby adres IP, maska podsieci i adres IP bramy były automatycznie konfigurowane przez serwer DHCP. Kliknij **Go To Next Page**.
- Kliknij Zapisz zmiany. Kliknij **Reboot**.

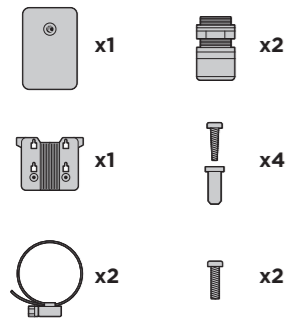
Configuración de enlace rápido

- Usando un navegador web, navegue hasta 169.254.1.1 e inicie sesión con nombre de usuario: **admin** y contraseña: **admin**
- Vaya al menú Inicio rápido y haga clic en **Go To Next Page**.
- Configurar región y país de operación. Hacer clic **Go To Next Page**.
- Configurar la frecuencia de portadora. Hacer clic **Go To Next Page**.
- Seleccione la fuente de sincronización. Hacer clic **Go To Next Page**.
- Configuración: dirección IP, máscara de subred e IP de la puerta de enlace. La dirección O el estado DHCP a Habilitado para tener la dirección IP, la máscara de subred y la dirección IP de la puerta de enlace configuradas automáticamente por un servidor DHCP. Hacer clic **Go To Next Page**.
- Haga clic en Guardar cambios. Hacer clic **Reboot**.

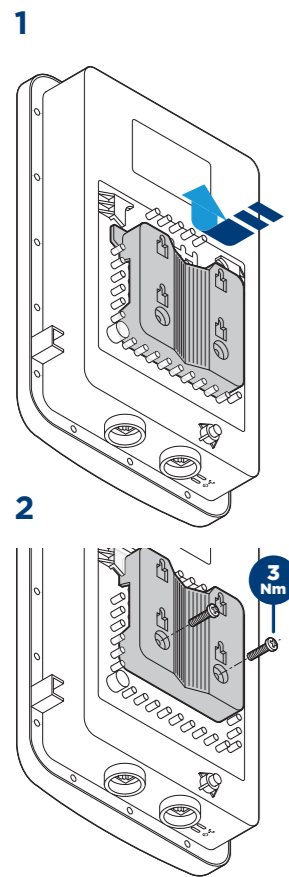
Hızlı Bağlantı Kurulumu

- Bir web tarayıcısı kullanarak 169.254.1.1'e gidin ve ile giriş yapın kullanıcı adı: **admin** ve şifre: **admin**
- Navigate to the Quick Start menu and click **Go To Next Page**.
- Hızlı Başlangıç menüsüne gidin ve tıklayın: **Go To Next Page**.
- Taşıyıcı Frekansını Yapılandırın. Tıkla **Go To Next Page**.
- Senkronizasyon kaynağını seçin. Tıkla **Go To Next Page**.
- Yapılandırma - IP Adresi, Alt Ağ Maskesi ve Ağ Geçidi IP'si. IP adresi, alt ağ maskesi ve ağ geçidi IP adresini otomatik olarak bir DHCP sunucusu tarafından yapılandırılmak üzere adres VEYA DHCP durumu Etkinleştir. Tıkla **Go To Next Page**.
- Değişiklikleri Kaydet 'i tıklayın. Yeniden Başlat'ı tıklayın.

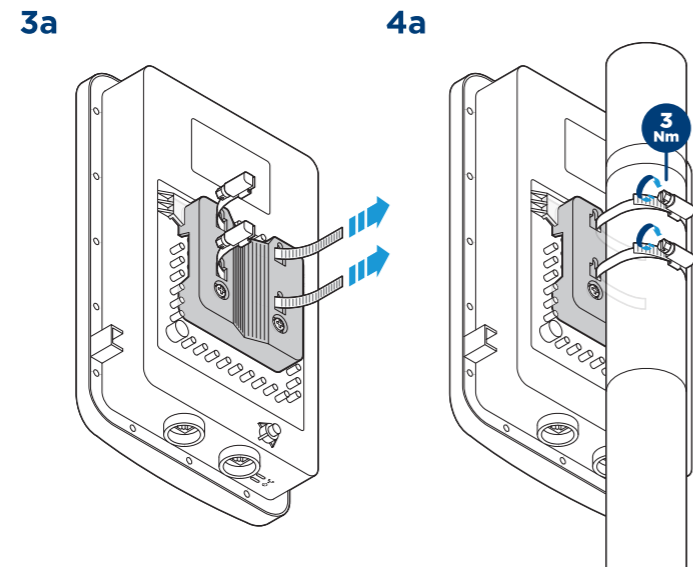
Package content



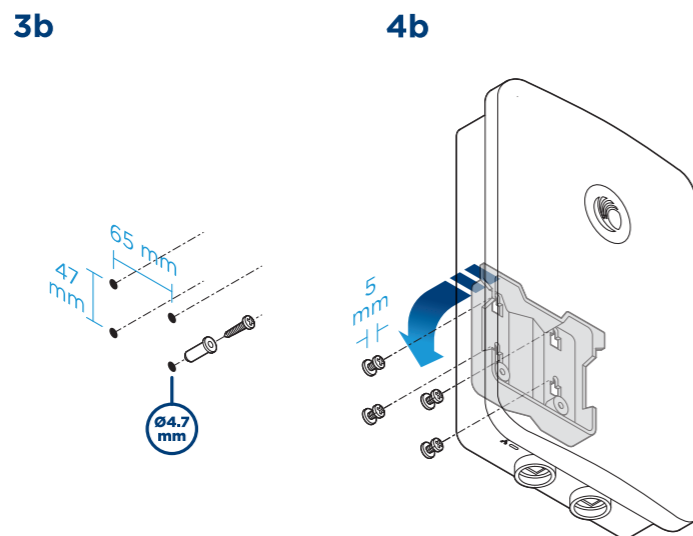
Mounting bracket



Pole Mount



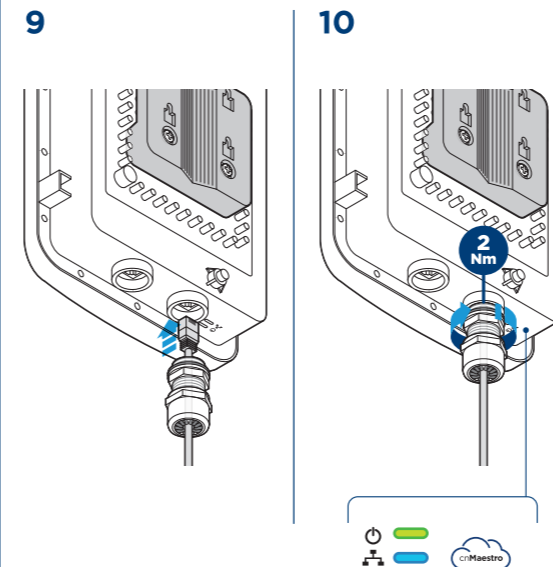
Wall Mount



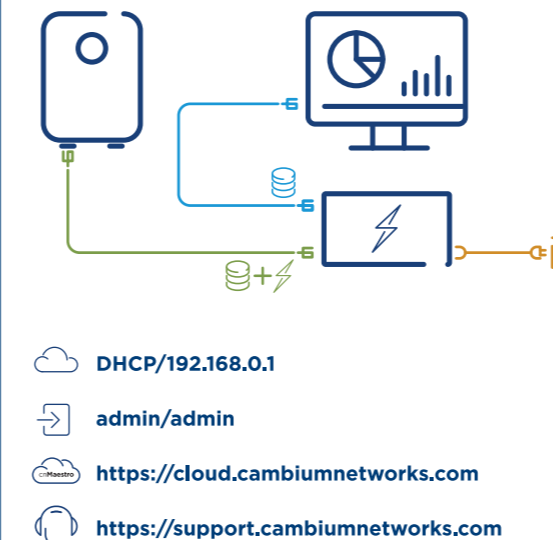
Cable Assembly



Lock cable



Powering up



Rychlé nastavení připojení

- Pomocí webového prohlížeče přejděte na stránku 169.254.1.1 a přihlaste se uživatelské jméno: **admin** a heslo: **admin**
- Přejděte do nabídky Rychlý start a klepněte na tlačítko **Go To Next Page**.
- Konfigurujte oblast a zemi provozu. Klikněte na tlačítko **Go To Next Page**.
- Konfigurace kmitočtu nosiče. Klikněte na tlačítko **Go To Next Page**.
- Vyberte Zdroj synchronizace. Klikněte na tlačítko **Go To Next Page**.
- Konfigurace - adresa IP, maska podsítě a IP brána. Adresa NEBO stav DHCP na Povoleno, aby adresa IP, maska podsítě a IP adresa brány byly automaticky nakonfigurovány serverem DHCP. Klikněte na tlačítko **Go To Next Page**.
- Klepněte na tlačítko Uložit změny. Klikněte na tlačítko **Reboot**.

Configuration de lien rapide

- À l'aide d'un navigateur Web, naviguez jusqu'à 169.254.1.1 et connectez-vous à l'aide de nom d'utilisateur: **admin** et mot de passe: **admin**
- Naviguez jusqu'au menu de démarrage rapide et cliquez sur **Go To Next Page**.
- Configurez la région et le pays d'exploitation. Cliquez **Go To Next Page**.
- Configurer la fréquence porteuse. Cliquez **Go To Next Page**.
- Sélectionnez la source de synchronisation. Cliquez **Go To Next Page**.
- Configuration - Adresse IP, masque de sous-réseau et passerelle IP. Address OR DHCP state sur **Enabled** pour que l'adresse IP, le masque de sous-réseau et l'adresse IP de la passerelle soient automatiquement configurés par un serveur DHCP. Cliquez **Go To Next Page**.
- Cliquez sur Enregistrer les modifications. Cliquez **Reboot**.

Quick Link Setup

- Navigieren Sie mit einem Webbrowser zu 169.254.1.1 und melden Sie sich mit an Benutzernamen: **admin** und Passwort: **admin**
- Navigieren Sie zum Schnellstartmenü und klicken Sie auf **Go To Next Page**.
- Region und Betriebsland konfigurieren. Klicken Sie auf **Go To Next Page**.
- Trägerfrequenz konfigurieren. Klicken Sie auf **Go To Next Page**.
- Wählen Sie Synchronisationsquelle. Klicken Sie auf **Go To Next Page**.
- Konfiguration - IP-Adresse, Subnetzmaske und IP-Gateway. Adresse ODER DHCP-Status auf Aktiviert, um die IP-Adresse, Subnetzmaske und Gateway-IP-Adresse automatisch von einem DHCP-Server zu konfigurieren. Klicken Sie auf **Go To Next Page**.
- Klicken Sie auf Änderungen speichern. Klicken Sie auf **Reboot**.

Gyors kapcsolat beállítás

- Böngészővel navigáljon 169.254.1.1-re és jelentkezzen be a felhasználónév: **admin** és jelszó: **admin**
- Keresse meg a Gyorsindítás menüt, és kattintson a gombra **Go To Next Page**.
- Konfigurálja a régiót és a működési országot. kattintás **Go To Next Page**.
- A szolgáltatói gyakoriság konfigurálása. kattintás **Go To Next Page**.
- Válassza a Szinkronizálási forrás lehetőségét. kattintás **Go To Next Page**.
- Konfiguráció - IP cím, alhálózati maszk és IP-átjáró. Cím OR DHCP állapot engedélyezve az IP cím, az alhálózati maszk és az átjáró IP-címének DHCP-kiszolgáló által történő konfigurálásához. kattintás **Go To Next Page**.
- Kattintson a Módosítások mentése gombra. kattintás **Reboot**.

CZ

DE

FR

HU

ES

TR