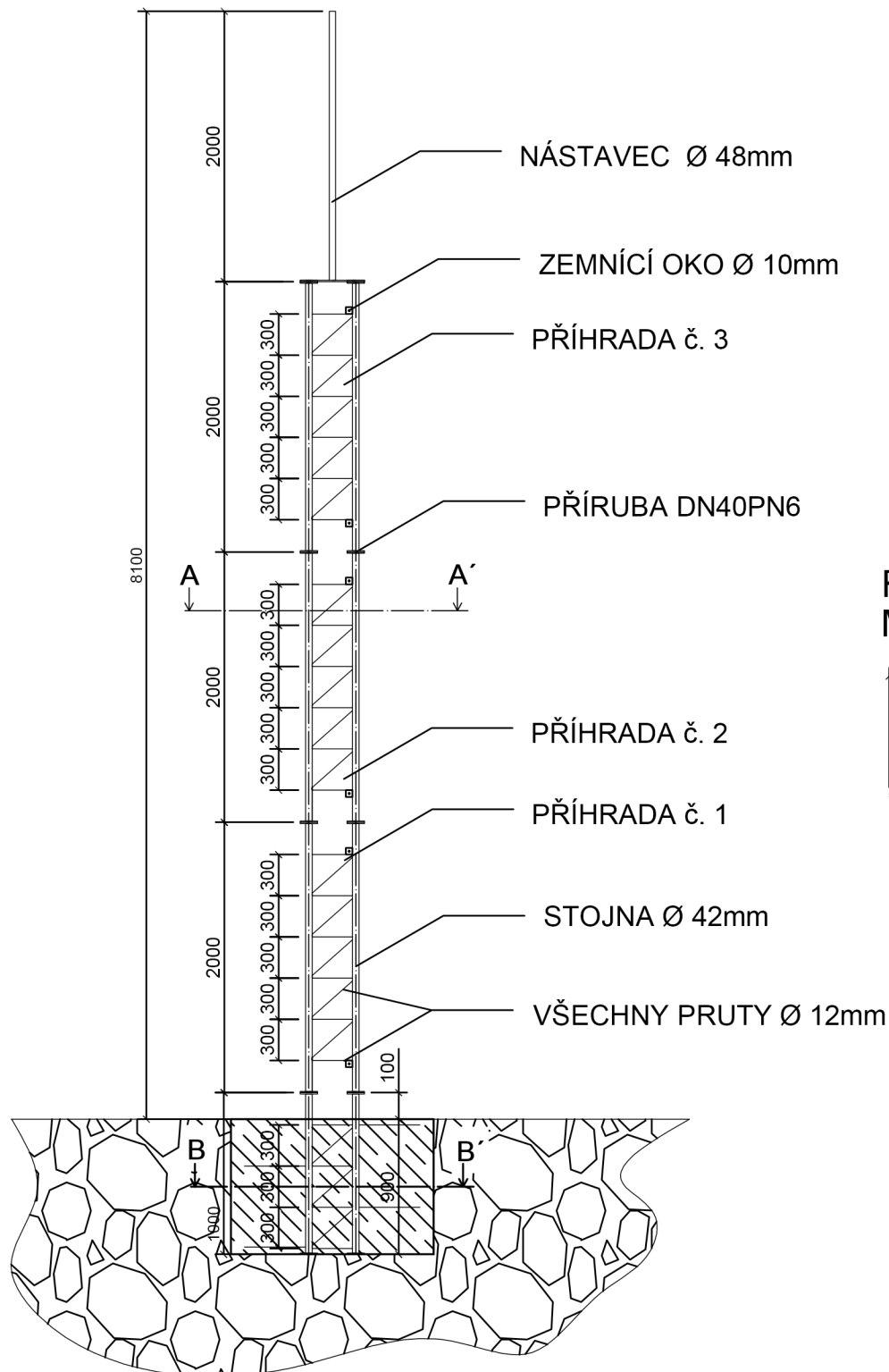
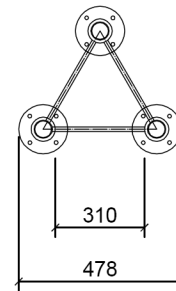


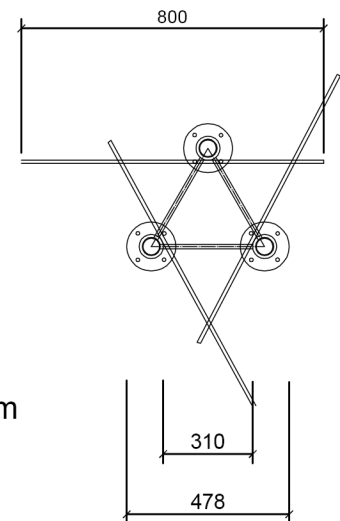
M 1:50



ŘEZ A-A'  
M 1:20



ŘEZ B-B'  
M 1:20



Anténní příhradový stožár 2m Ø 42mm

Povrchová úprava žárový zinek 100 µ



**DISCOMP**<sup>®</sup>  
networkingsolutions

Datum: 04/2012

Formát: A4

Měřítko: 1:50