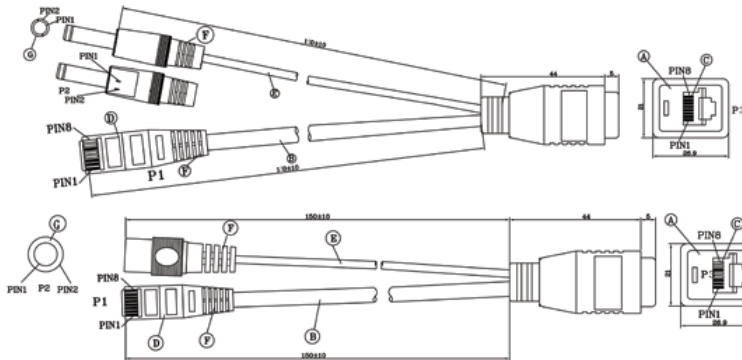


## Set AFA-1

Pasivní PoE set injector a extraktor slouží pro napájení většiny RouteBOARDů. Jde o 100Mbps kabelovou variantu, kterou je možné použít k napájení jakýchkoli zařízení s odpovídajícím vstupním napájecím konektorem. PoE set nesplňuje specifikaci IEEE 802.3af/at.



## Výhody

- vstupní a výstupní kabely zakončené RJ45 konektory
- vstupní a výstupní napájecí kabely s konektory 2.2 / 5.5mm

Číslo pinu	LAN	PoE napájení
1	Data	-
2	Data	-
3	Data	-
4	-	Napájení (+)
5	-	Napájení (+)
6	Data	-
7	-	Napájení (-)
8	-	Napájení (-)



## Specifikace

- DC napájení: 5 až 48V
- Maximální povolený výkon: 48W
- Rozsah provozních teplot: -10 až +60°C