

## Table of contents

Quick Start Guide .....	1-3
快速入門指南.....	4-6
Hướng dẫn nhanh.....	7-9
Panduan Memulai Cepat.....	10-12
Краткое руководство.....	13-15
دليل البدء السريع .....	16-18
Schnellstartanleitung.....	19-21
Guide de démarrage rapide.....	22-24
Guía de inicio rápido.....	25-27
Hızlı başlangıç Kılavuzu.....	28-30

# Before You Begin

## Before You Begin Package Contents

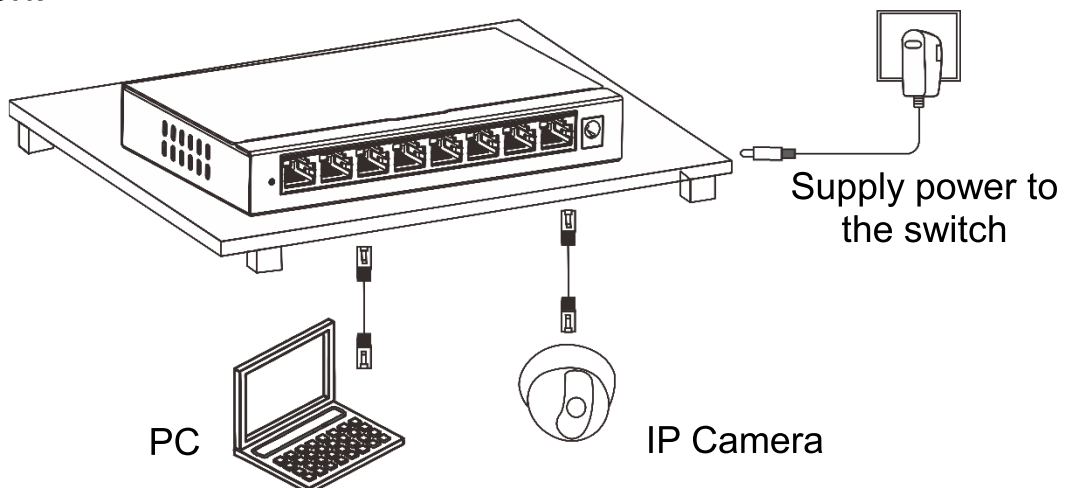
### Packing List

Item	Name	Quantity	Unit	Remark
1	Host	1	Set	
2	Power Adapter	1	Piece	
3	Quick Start Guide	1	Copy	
4	Warranty Card	1	Copy	

You can retrieve product supporting documents at <https://www.ruijienetworks.com>. Click Support > Technical Documents, and download the documents you need.

## Installation and Networking

This guide applies to RG-ES100 series. RG-ES108GD is used as an example here to illustrate the installation of the switch. Mount the switch on the table, and reserve enough space for air circulation.

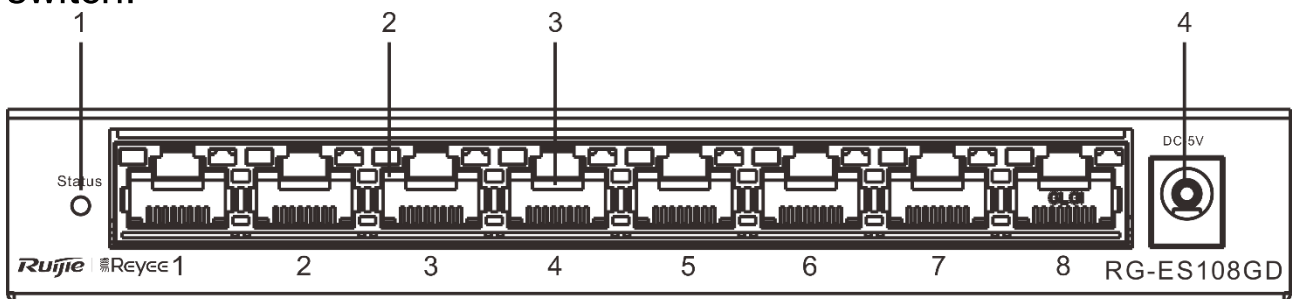


Check whether the device connection is correct according to the table above. The switch can work immediately after being correctly connected.

LED	Panel Identification	State	Meaning
System status LED	Status	Solid green	The switch is operational.
Port status LED	RJ45 Link/Ack	Solid green	The port is connected.
		Blinking green	The port is receiving or sending data.

## Port Information

This guide applies to RG-ES100 series switches. RG-ES108GD is used as an example here to illustrate the port information of the switch.



- Note:
1. System status LED
  2. Copper port status LED
  3. 10/100/1000Base-T Ethernet port
  4. DC power port

# Specifications

Specifications		RG-ES105D	RG-ES105GD	RG-ES108D	RG-ES108GD
Standard		IEEE 802.3, IEEE 802.3u, IEEE 802.3x, IEEE 802.3z			
Interface		4*10/100 Mbps ports	4*10/100/1000Mbps ports	8*10/100 Mbps	8*10/100/1000Mbps
		1*10/100 Mbps uplink port	1*10/100/1000 Mbps uplink port		-
Switching Capacity		1Gbps	10Gbps	1.6Gbps	16Gbps
Power Consumption		The overall maximum output power is 2.4W.	The overall maximum output power is 3.6W.	The overall maximum output power is 2.8W.	The overall maximum output power is 4.6W.
Dimensions (W x D x H))		119mm x 62mm x 24mm	119mm x 62mm x 24mm	160mm x 75mm x 24mm	160mm x 75mm x 24mm
Operating Environment	Temperature	0 °C - 40 °C	0 °C - 40 °C	0 °C - 40 °C	0 °C - 40 °C
	Humidity	10% - 90% RH, non-condensing	10% - 90% RH, non-condensing	10% - 90% RH, non-condensing	10% - 90% RH, non-condensing
Storage Environment	Temperature	-40 °C - 70 °C	-40 °C - 70 °C	-40 °C - 70 °C	-40 °C - 70 °C
	Humidity	5% - 95% RH, non-condensing	5% - 95% RH, non-condensing	5% - 95% RH, non-condensing	5% - 95% RH, non-condensing

## CE Warning:

Operation of this equipment in a residential environment could cause radio interference.

# 安裝指南

## 安裝準備 包裝配件

### 包裝配件清單

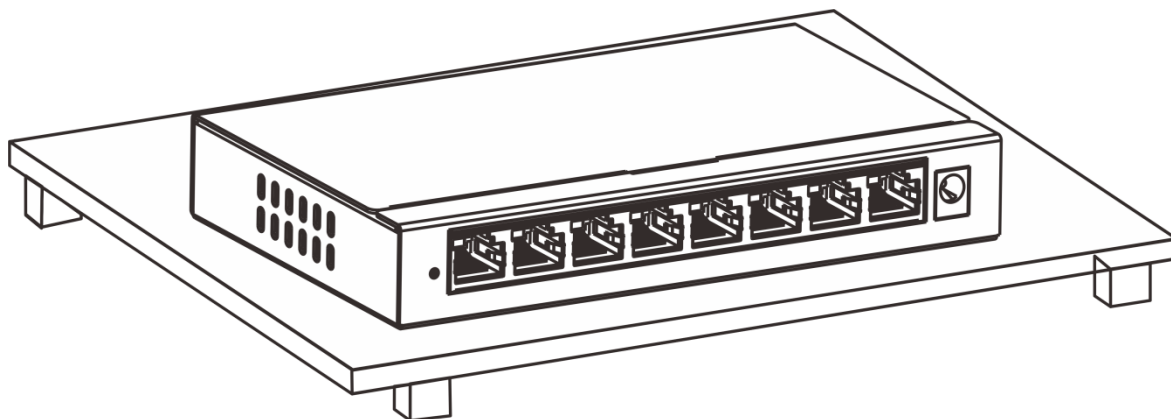
項目	名稱	數量	單位	備註
1	主機	1	台	
2	電源變壓器	1	個	
3	產品使用說明	1	本	
4	網絡產品保固手冊	1	本	

如要下載配件資料請登上銳捷網絡官方網站  
<https://www.ruijienetworks.com>，選取對應的產品類別並揀選有關產品，即可下載包裝配件的產品資料。

## 安裝及注意事項

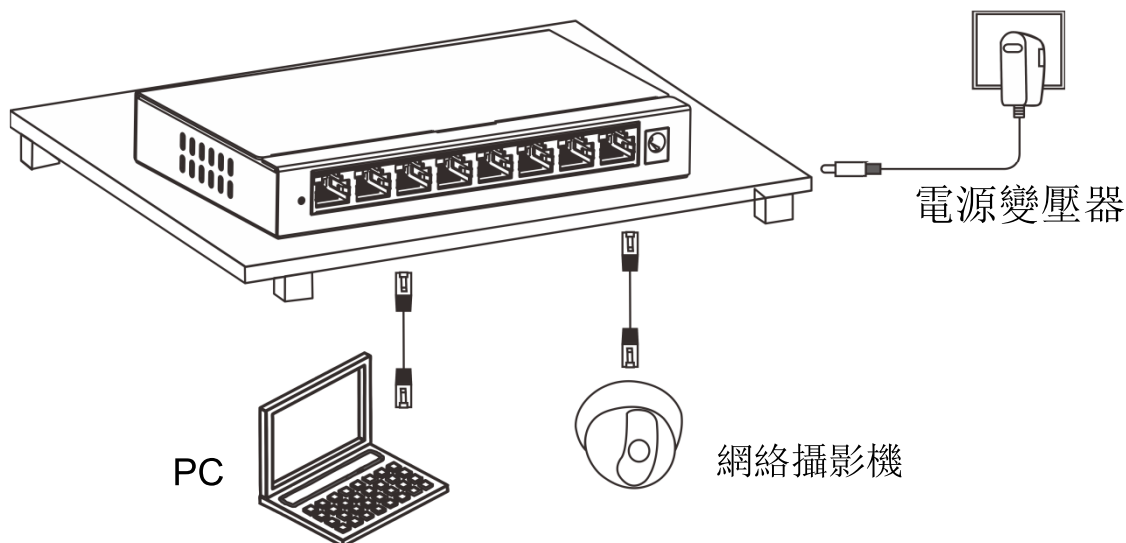
### 安裝說明

將交換器平放在桌面上以確保四周通風良好，如下圖所示。



## 網絡設定

根據您的組網需要，可參照下圖的常見場景連接裝置。

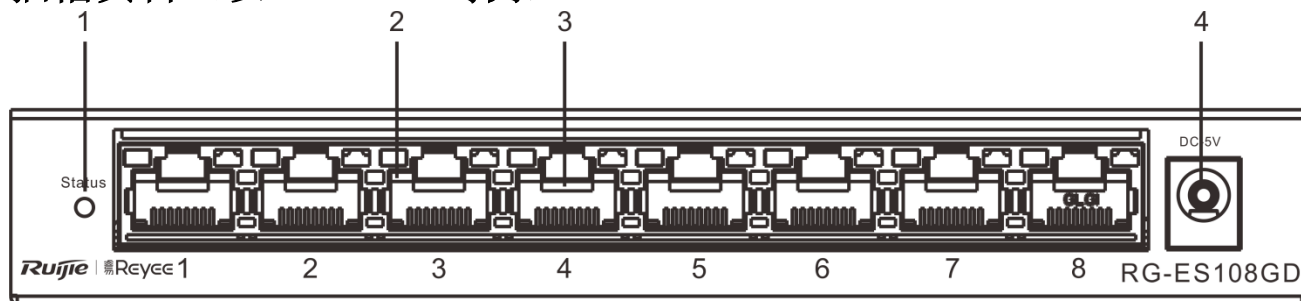


按下表中的指示燈狀態，檢查連接是否正確。成功連接後，交換器不需進行任何設定

指示燈	名稱	狀態	說明
狀態	電源指示燈	亮起綠燈	交換器正常接電
RJ45 Link/Ack 指示燈	插槽指示燈	亮起綠燈	插槽已正常連接
		閃動綠色	插槽正在傳輸數據。

## 插槽資料

插槽資料（以 ES108GD 為例）



- 注釋：
1. 交換器系統狀態指示燈
  2. 連接埠狀態指示燈
  3. 10/100/1000 Base-T 自適應乙太網連接埠
  4. DC 插槽

# 產品規格

型號		RG-ES105D	RG-ES105GD	RG-ES108D	RG-ES108GD
連接埠標準		IEEE 802.3, IEEE 802.3u, IEEE 802.3x, IEEE 802.3z			
連接埠	4*10/100Mbps 乙太網插槽	4*10/100/ 1000Mbps 乙太網插槽	4*10/100/ 1000Mbps 乙太網插槽	8*10/100 Mbps 乙太網插槽	8*10/100/ 1000Mbps 乙太網插槽
	1*10/100Mbps 上聯插槽	1*10/100/ 1000Mbps 上聯插槽	1*10/100/ 1000Mbps 上聯插槽	-	-
交換帶寬		1Gbps	10Gbps	1.6Gbps	16Gbps
功率		裝置最大功率 ≤2.4W	裝置最大功率 ≤3.6W	裝置最大功率 ≤2.8W	裝置最大功 率≤4.6W
外形尺寸 (寬 x 深 x 高)		119mm*62mm *24mm	119mm*62mm *24mm	160mm* 75mm*24mm	160mm* 75mm*24mm
工作環境	工作溫度	0 °C - 40 °C	0 °C - 40 °C	0 °C - 40 °C	0 °C - 40 °C
	工作濕度	10% 至 90% RH	10% 至 90% RH	10% 至 90% RH	10% 至 90% RH
存儲環境	存儲溫度	-40 °C - 70 °C	-40 °C - 70 °C	-40 °C - 70 °C	-40 °C - 70 °C
	存儲濕度	5% 至 95% RH	5% 至 95% RH	5% 至 95% RH	5% 至 95% RH

## CE 警告：

在住宅環境中使用本設備可能會造成無線電干擾。

## TRƯỚC KHI BẮT ĐẦU

### Trước khi bắt đầu Nội dung đóng gói

#### Danh sách đóng gói

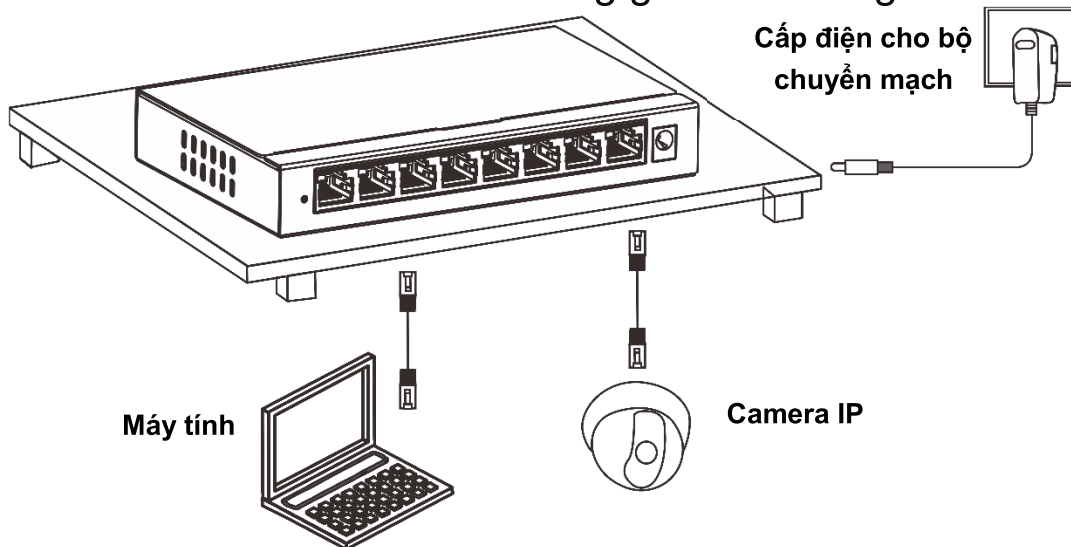
Mục	Tên	Số lượng	Đơn vị	Ghi chú
1	Thiết bị	1	Bộ	
2	Nguồn điện	1	Cái	
3	Hướng dẫn khởi động nhanh	1	Bản	
4	Phiếu bảo hành	1	Bản	

Bạn có thể truy xuất các tài liệu hỗ trợ sản phẩm tại <https://www.ruijienetworks.com>. Nhấp vào Hỗ trợ > Tài liệu Kỹ thuật và tải xuống các tài liệu bạn cần.

## Lắp đặt và nối mạng

Hướng dẫn này áp dụng cho dòng RG-ES100. RG-ES108GD được dùng làm ví dụ để minh họa việc lắp đặt switch.

Đặt switch trên bàn và dành đủ không gian để không khí lưu thông.



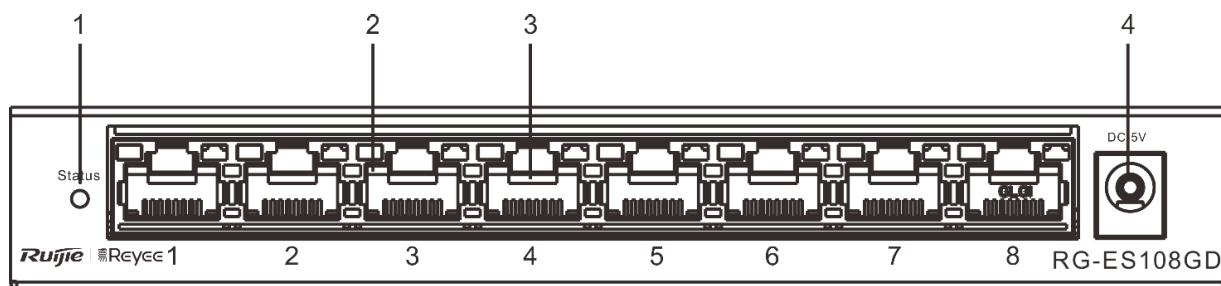


Kiểm tra xem kết nối thiết bị có đúng theo bảng trên hay không. Switch có thể hoạt động ngay sau khi được kết nối đúng.

Đèn LED	Nhận dạng bảng điều khiển	Tình trạng	Ý nghĩa
Đèn LED báo trạng thái hệ thống	Trạng thái	Sáng màu xanh lá	Switch đang hoạt động.
Đèn LED báo trạng thái cổng	RJ45 Link/Ack	Sáng màu xanh lá	Cổng được kết nối.
		Nhấp nháy màu xanh lá cây	Cổng đang nhận hoặc gửi dữ liệu.

## Thông tin cổng

Hướng dẫn này áp dụng cho các thiết bị switch dòng RG-ES100. RG-ES108GD được dùng làm ví dụ để minh họa thông tin cổng của switch.



- Ghi chú:
1. Đèn LED báo trạng thái hệ thống
  2. Đèn LED báo trạng thái cổng RJ45
  3. Cổng Ethernet 3.10/100/1000Base-T
  4. Cổng nguồn DC

# Thông số kỹ thuật

Thông số kỹ thuật		RG-ES105D	RG-ES105GD	RG-ES108D	RG-ES108GD
Tiêu chuẩn		IEEE 802.3, IEEE 802.3u, IEEE 802.3x, IEEE 802.3z			
cổng		Cổng 4*10/100Mbps	4*10/100/1000Mbps cổng	8*10/100Mbps	8*10/100/1000Mbps
		Cổng đường lên 1*10/100Mbps	Cổng đường lên 1*10/100/1000Mbps		-
Công suất chuyển mạch		1Gbps	10Gbps	1.6Gbps	16Gbps
Điện năng tiêu thụ		Tổng công suất tối đa là 2,4W.	Tổng công suất tối đa là 3,6W.	Tổng công suất tối đa là 2,8W.	Tổng công suất tối đa là 4,6W.
Kích thước (R x S x C)		119mm x 62mm x 24mm	119mm x 62mm x 24mm	160mm x 75mm x 24mm	160mm x 75mm x 24mm
Môi trường vận hành	Nhiệt độ	0 °C - 40 °C	0 °C - 40 °C	0 °C -40 °C	0 °C - 40 °C
	Độ ẩm	10% - 90% RH, không ngưng tụ	10% - 90% RH, không ngưng tụ	10% - 90% RH, không ngưng tụ	10% - 90% RH, không ngưng tụ
Môi trường bảo quản	Nhiệt độ	-40 °C - 70 °C	-40 °C -70 °C	-40 °C - 70 °C	-40 °C -70 °C
	Độ ẩm	5% - 95% RH, không ngưng tụ	5% - 95% RH, không ngưng tụ	5% - 95% RH, không ngưng tụ	5% - 95% RH, không ngưng tụ

## Cảnh báo CE:

Thiết bị này có thể gây nhiễu sóng vô tuyến khi hoạt động trong môi trường dân cư.

# Sebelum Anda Memulai

Sebelum Anda Memulai  
Isi Paket

## Isi Paket

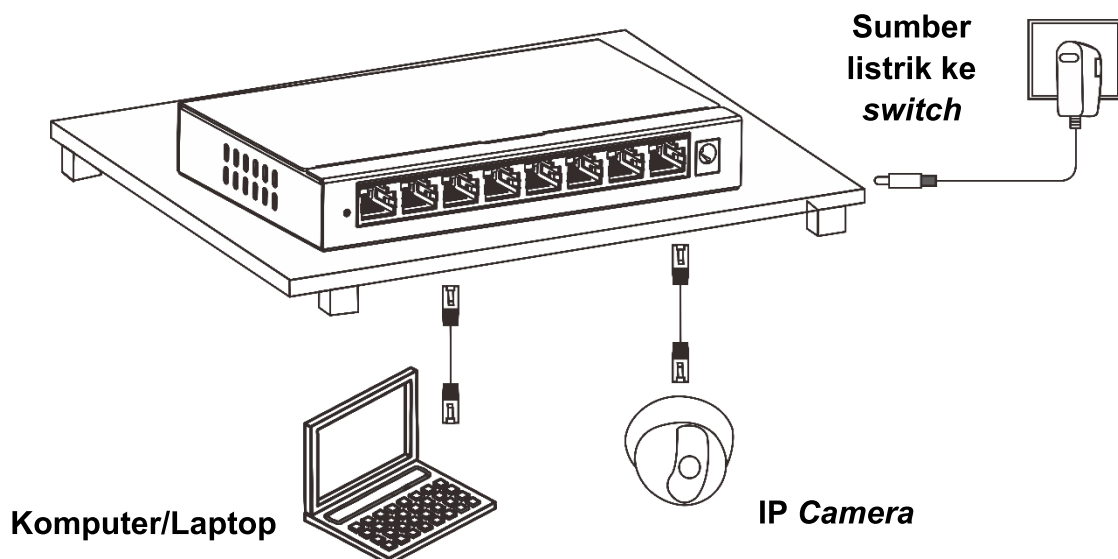
No.	Nama	Jumlah	Satuan	Catatan
1	Unit Perangkat	1	Set	
2	Adaptor Daya	1	Buah	
3	Buku Panduan	1	Salin	
4	Kartu Garansi	1	Salin	

Anda bisa mendapatkan dokumen pendukung produk di halaman <https://www.ruijienetworks.com>. Klik Bantuan > Dokumen Teknis, dan unduh dokumen yang anda butuhkan.

## Pemasangan dan Jaringan

Panduan ini dapat digunakan untuk perangkat seri RG-ES100. Perangkat RG-ES108G di bawah digunakan sebagai contoh pemasangan *switch*.

Letakkan perangkat *switch* di atas meja, dan sediakan ruang yang cukup untuk sirkulasi udara.

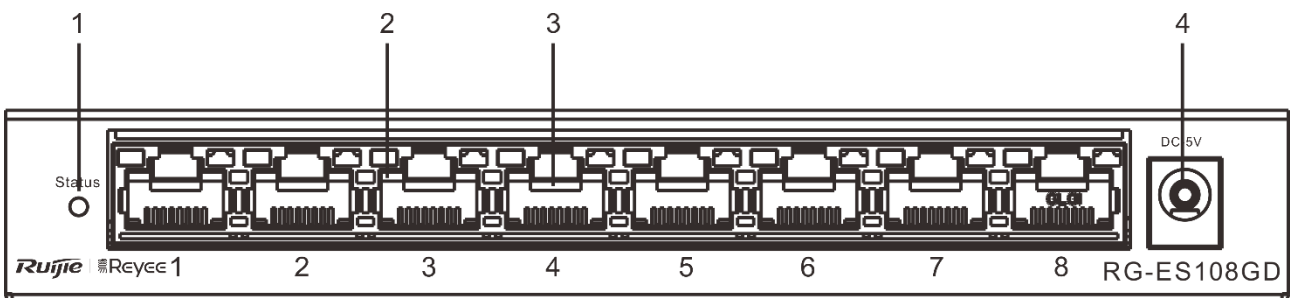


Periksa apakah koneksi perangkat sudah sesuai dengan tabel di atas. Switch dapat langsung bekerja setelah terhubung dengan benar.

LED	Keterangan Panel	Status	Keterangan
Status LED sistem	Status	Menyala hijau	Switch berfungsi.
Status LED port	RJ45 Link/Ack	Menyala hijau	Port terhubung.
		Berkedip hijau	Port menerima, atau mengirim data.

## Informasi Port

Panduan ini dapat digunakan untuk perangkat seri RG-ES100. Perangkat RG-ES108GD di bawah digunakan sebagai contoh informasi port switch.



Catatan:

1. Port ethernet 10/100/1000Base-T
2. LED status port RJ45
3. Status LED sistem
4. Port daya DC

# Spesifikasi

Spesifikasi		RG-ES105D	RG-ES105GD	RG-ES108D	RG-ES108GD
Standard		IEEE 802.3, IEEE 802.3u, IEEE 802.3x, IEEE 802.3z			
Port		4port 10/100Mbps	4port 10/100/1000 Mbps	8port 10/100 Mbps	8port 10/100/1000 Mbps
		1 port uplink 10/100 Mbps	1 port uplink 10/100/1000 Mbps		-
Kapasitas Switching		1Gbps	10Gbps	1.6Gbps	16Gbps
Konsumsi Daya		Keseluruhan keluaran daya maksimal adalah 2.4W.	Keseluruhan keluaran daya maksimal adalah 3.6W.	Keseluruhan keluaran daya maksimal adalah 2.8W.	Keseluruhan keluaran daya maksimal adalah 4.6W.
Dimensi (P x L x T)		119mm x 62mm x 24mm	119mm x 62mm x 24mm	160mm x 75mm x 24mm	160mm x 75mm x 24mm
Lingkungan Penggunaan	Suhu	0 °C - 40 °C	0°C - 40 °C	0°C - 40 °C	0 °C - 40 °C
	Kelembaban	10% - 90% RH, tidak berembun	10% - 90% RH, tidak berembun	10% - 90% RH, tidak berembun	10% - 90% RH, tidak berembun
Lingkungan Penyimpanan	Suhu	-40 °C - 70 °C	-40°C- 70 °C	-40°C- 70 °C	-40°C- 70 °C
	Kelembaban	5% - 95% RH, tidak berembun	5% - 95% RH, tidak berembun	5% - 95% RH, tidak berembun	5% - 95% RH, tidak berembun

## Peringatan CE:

Penggunaan perangkat ini pada kawasan hunian dapat menyebabkan gangguan sinyal radio.

# Коммутатор серии ES10x

Перед началом работы проверьте содержание коробки

## Комплектация

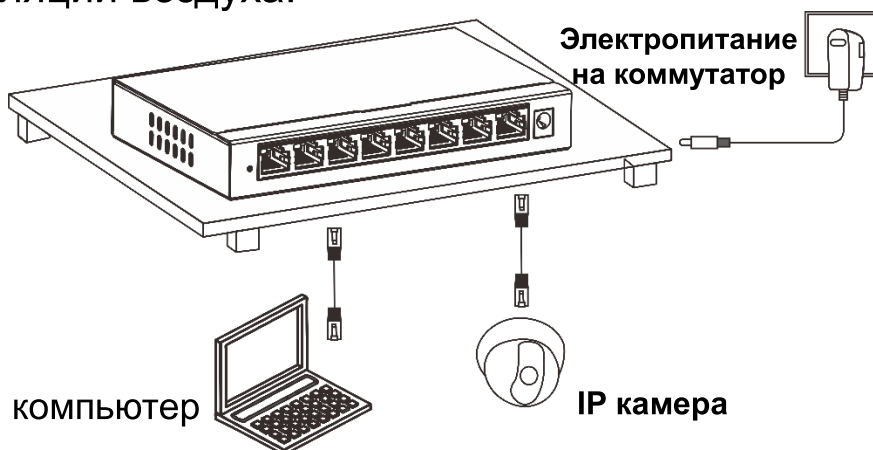
п/п	Наименование	Количество	Единицы измерения	Примечание:
1	Коммутатор	1	комплект	
2	Блок питания	1	шт.	
3	Краткая инструкция по эксплуатации	1	экземпляр	
4	Гарантийный талон	1	экземпляр	

Сопроводительную документацию по устройству можно получить на сайте <https://www.ruijienetworks.com>. Выберите Support (Поддержка) > Technical Documents (Техническая документация) и загрузите необходимые документы.

## Монтаж и создание конфигурации сети

Данная инструкция для серии RG-ES100. RG-ES108GD используется в качестве примера для иллюстрации монтажа коммутатора.

Установите коммутатор на столе и оставьте достаточно места для циркуляции воздуха.

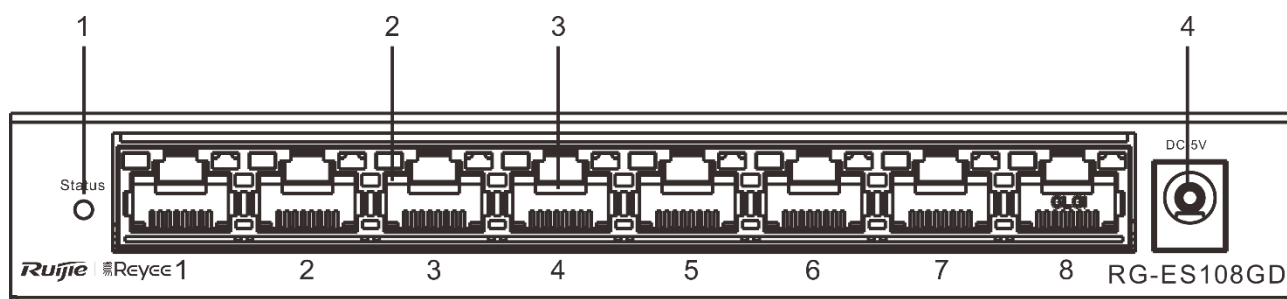


Проверьте правильность подключения устройства в соответствии с таблицей выше. Коммутатор может начать работать сразу после правильного подключения.

Светодиодный индикатор	Назначение индикатора	Состояние	Значение
Светодиодный индикатор статуса системы	Индикация статуса системы	Постоянно горит зелёный	Коммутатор работает.
Светодиодный индикатор состояния порта	Индикация связи/подтверждения для разъема RJ4	Постоянно горит зелёный	Порт подключен.
		Мигающий зелёный	Порт принимает или отправляет данные.

## Порты

Данное руководство для коммутаторов серии RG-ES100. RG-ES108GD используется в качестве примера для наглядной иллюстрации информации о портах коммутатора.



**Примечание:**

- 1- Светодиодный индикатор статуса системы
- 2 - Светодиодный индикатор активности порта
- 3 - Порт Ethernet 10/100/1000Base-T
- 4 - Разъем для подключения источника питания

# Характеристики

Модель		RG-ES105D	RG-ES105GD	RG-ES108D	RG-ES108GD
Поддержка стандартов		IEEE 802.3, IEEE 802.3u, IEEE 802.3x, IEEE 802.3z			
Порты		4 порта 10/100 Мбит/с	4 порта 10/100/1000 Мбит/с	8 портов 10/100 Мбит/с	8 портов 10/100/1000 Мбит/с
		1 аплинк порт 10/100 Мбит/с	1 аплинк порт 10/100/1000 Мбит/с		-
Коммутационная ёмкость		1 Гбит/с	10 Гбит/с	1,6 Гбит/с	16 Гбит/с
Энергопотребление		Общая максимальное потребление составляет 2,4 Вт.	Общая максимальное потребление составляет 3,6 Вт.	Общая максимальное потребление составляет 2,8 Вт.	Общая максимальное потребление составляет 4,6 Вт.
Размеры (Ш x Г x В))		119 мм x 62 мм x 24 мм	119 мм x 62 мм x 24 мм	160мм x 75мм x 24мм	160мм x 75мм x 24мм
Условия эксплуатации	Температура	0 °С - 40 °С	0 °С – 40 °С	0 °С - 40 °С	0 °С – 40 °С
	Влажность	10% - 90% относительно й влажности, без конденсации	10% - 90% относительной влажности, без конденсации	10% - 90% относительно й влажности, без конденсации	10% - 90% относительно й влажности, без конденсации
Условия хранения	Температура	-40 °С - 70 °С	-40 °С - 70 °С	-40 °С - 70 °С	-40 °С - 70 °С
	Влажность	5% - 95% относительно й влажности, без конденсации	5% - 95% относительной влажности, без конденсации	5% - 95% относительно й влажности, без конденсации	5% - 95% относительно й влажности, без конденсации

**Предупреждение согласно требованиям Совета Европы:**  
 Эксплуатация данного устройства в жилых помещениях может вызвать радиопомехи.



## قبل البدء

### قبل البدء محتويات العبوة

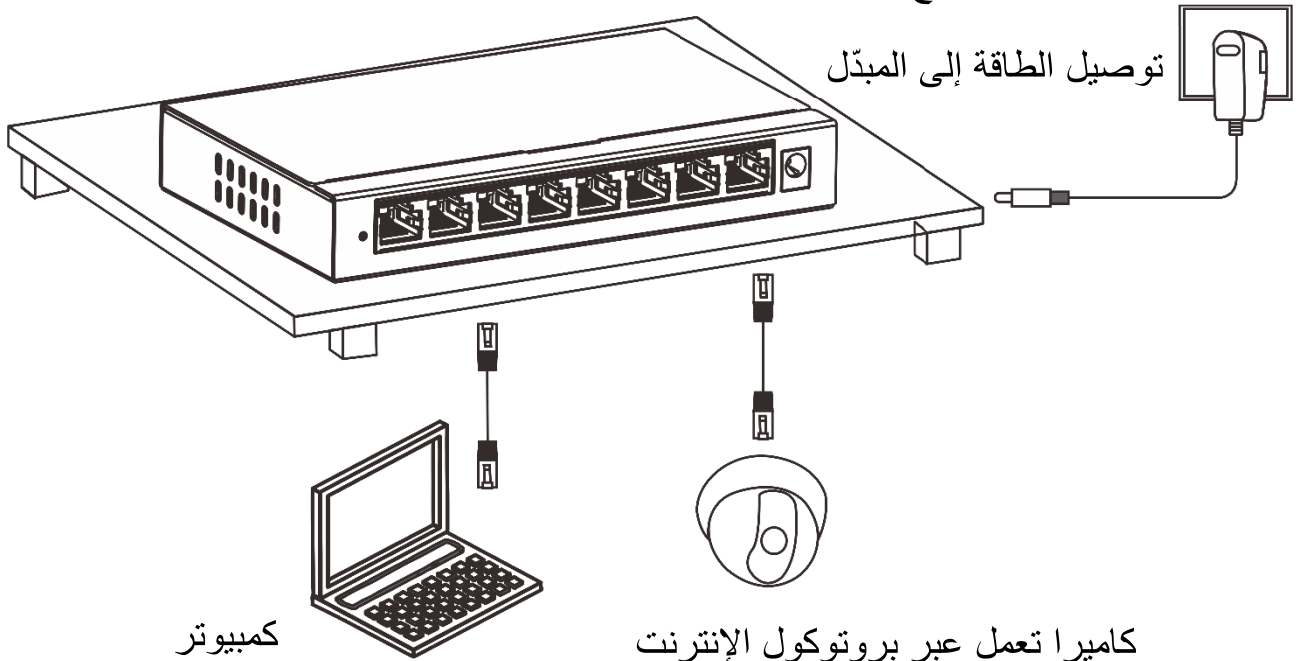
#### قائمة محتويات العبوة

العنصر	الاسم	الكمية	الوحدة	ملحوظة
1	مضيف	1	مجموعة	
2	محول الطاقة	1	قطعة	
3	دليل التشغيل السريع	1	نسخة	
4	بطاقة الضمان	1	نسخة	

يُمكنك الحصول على مُستندات الدعم الخاصة بالمنتج على الرابط <https://www.ruijienetworks.com>. انقر فوق Support (الدعم) < Technical Documents (المستندات الفنية)، ثم نزل المُستندات التي تحتاج إليها.

## التركيب والربط بالشبكة

يسري هذا الدليل على سلسلة ES100-RG. ويستخدم جهاز ES108GD-RG هنا كمثالٍ توضيحي لطريقة تركيب المبدل. تثبت المبدل على الطاولة، مع مراعاة توفير مساحة كافية للتهوية.

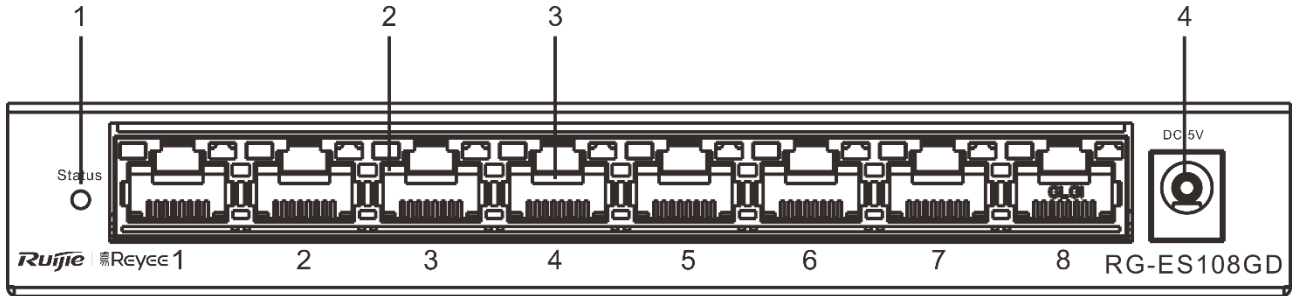


تحقق مما إذا كان توصيل الجهاز صحيحًا ومطابقًا للجدول أعلاه. يمكن للمُبدّل العمل مباشرة بعد توصيله بصورة صحيحة.

المعنى	State (الحالة)	المُعَرِّف المطبوع على اللوحة	مؤشر LED
المُبدّل يعمل.	أخضر ثابت	الحالة	مؤشر LED لبيان حالة النظام
المنفذ مُتصل.	أخضر ثابت	RJ45 Link/Ack	مؤشر LED لبيان حالة المنفذ
المنفذ يستقبل أو يُرسل البيانات.	وميض أخضر		

## معلومات المنفذ

يسري هذا الدليل على سلسلة RG-ES100 من المُبدّلات. ويستخدم جهاز RG-ES108GD هنا كمثالٍ توضيحي لمعلومات المنفذ الخاصة بالمُبدّل.



ملاحظة: 1. مؤشر LED لبيان حالة النظام

2. زر تبديل وضع مؤشر LED

3. منفذ الإيثرنت وفق المعيار T-Base بسرعة 10/100/1000 ميجابت/ثانية

4. منفذ طاقة تيار ثابت

## المواصفات

RG-ES108GD	RG-ES108D	RG-ES105GD	RG-ES105D	المواصفات	
IEEE 802.3, IEEE 802.3u, IEEE 802.3x, IEEE 802.3z				المعيار	
عدد منافذ بسرعة 10/100/1000 ميجابت/ثانية	عدد 8 منافذ بسرعة 10/100 ميجابت/ثانية	عدد 4 منافذ بسرعة 10/100/1000 ميجابت/ثانية	عدد 4 منافذ بسرعة 10/100 ميجابت/ثانية	الواجهة	
-		عدد 1 منفذ للارتباط بالمستوى الأعلى بسرعة 10/100/1000 ميجابت/ثانية	عدد 1 منفذ للارتباط بالمستوى الأعلى بسرعة 10/100 ميجابت/ثانية		
16 جيجابت/ثانية	1.6 جيجابت/ثانية	10 جيجابت/ثانية	1 جيجابت/ثانية	سعة التبديل	
الحد الأقصى الإجمالي لطاقة الخرج هو 4.6 واط.	الحد الأقصى الإجمالي لطاقة الخرج هو 2.8 واط.	الحد الأقصى الإجمالي لطاقة الخرج هو 3.6 واط.	الحد الأقصى الإجمالي لطاقة الخرج هو 2.4 واط.	استهلاك الطاقة	
160 مم × 75 مم × 24 مم	160 مم × 75 مم × 24 مم	119 مم × 62 مم × 24 مم	119 مم × 62 مم × 24 مم	الأبعاد (العرض × العمق × الارتفاع)	
من 0 إلى 40 درجة مئوية	من 0 إلى 40 درجة مئوية	من 0 إلى 40 درجة مئوية	من 0 إلى 40 درجة مئوية	درجة الحرارة	بيئة التشغيل
من 10% إلى 90% رطوبة نسبية، بدون تكثيف	من 10% إلى 90% رطوبة نسبية، بدون تكثيف	من 10% إلى 90% رطوبة نسبية، بدون تكثيف	من 10% إلى 90% رطوبة نسبية، بدون تكثيف	الرطوبة	
من -40 إلى 70 درجة مئوية	من -40 إلى 70 درجة مئوية	من -40 إلى 70 درجة مئوية	من -40 إلى 70 درجة مئوية	درجة الحرارة	بيئة التخزين
من 5% إلى 95% رطوبة نسبية، بدون تكثيف	من 5% إلى 95% رطوبة نسبية، بدون تكثيف	من 5% إلى 95% رطوبة نسبية، بدون تكثيف	من 5% إلى 95% رطوبة نسبية، بدون تكثيف	الرطوبة	

### تحذير CE:

قد يتسبب تشغيل هذا الجهاز داخل المساكن في التشويش على إشارة الراديو.

# Erste Schritte

## Erste Schritte Packungsinhalt

### Packliste

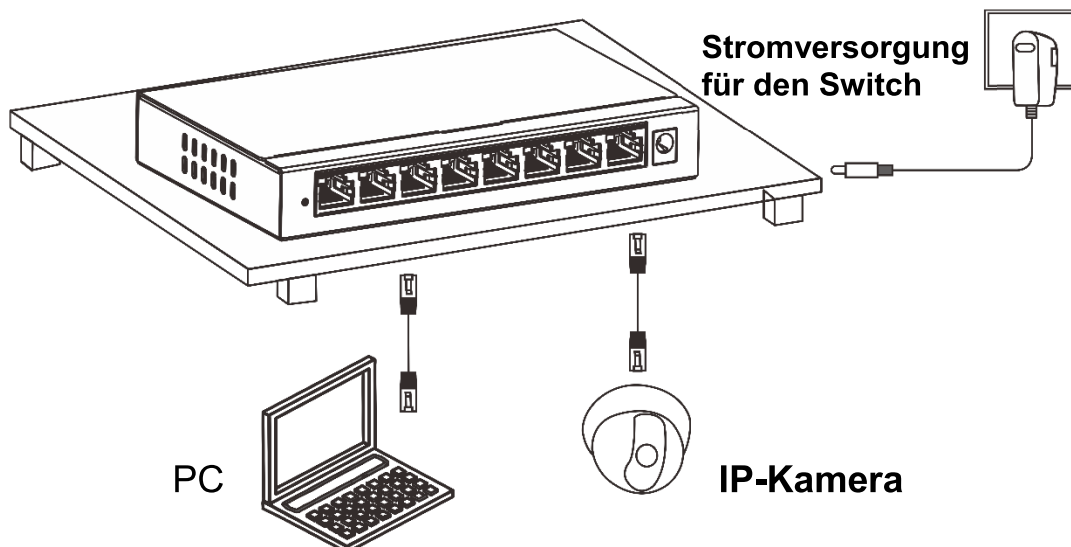
Artikel	Name	Menge	Einheit	Bemerkung
1	Host	1	Gerät	
2	Netzadapter	1	Stück	
3	Kurzanleitung	1	Kopie	
4	Garantiekarte	1	Kopie	

Produktbegleitende Dokumente können Sie unter <https://www.rujiienetworks.com> abrufen. Klicken Sie auf Support > Technische Dokumente und laden Sie die gewünschten Dokumente herunter.

## Installation und Vernetzung

Diese Anleitung gilt für die Serie RG-ES100. RG-ES108GD wird hier als Beispiel verwendet, um die Installation des Switches zu veranschaulichen.

Montieren Sie den Switch auf dem Tisch, und lassen Sie ausreichend Freiraum für die Luftzirkulation.

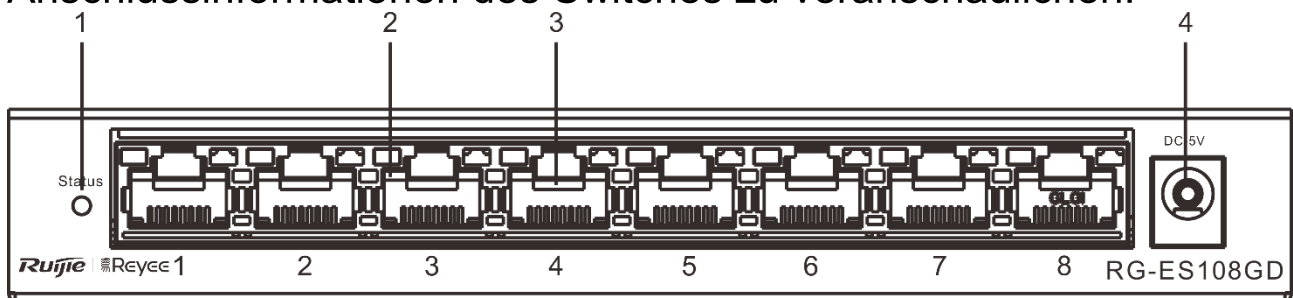


Prüfen Sie, ob der Geräteanschluss gemäß der obigen Tabelle korrekt ist. Der Switch kann sofort in Betrieb genommen werden, nachdem er korrekt angeschlossen wurde.

LED:	Panel-Identifizierung	Zustand	Bedeutung
System status-LED	Status	Konstant grün	Der Switch ist betriebsbereit.
Anschluss-Status-LED	RJ45 Link/Ack	Konstant grün	Der Anschluss ist angeschlossen.
		Blinkt grün	Der Anschluss empfängt oder sendet Daten.

## Informationen zum Anschluss

Diese Anleitung gilt für Switches der Serie RG-ES100. RG-ES108GD wird hier als Beispiel verwendet, um die Anschlussinformationen des Switches zu veranschaulichen.



- Hinweis:
1. Systemstatus-LED
  2. Umschalttaste für LED-Modus
  3. 10/100/1000Base-T-Ethernet-Anschluss
  4. DC-Stromanschluss

# Spezifikationen

Spezifikationen		RG-ES105D	RG-ES105GD	RG-ES108D	RG-ES108GD
Standard		IEEE 802.3, IEEE 802.3u, IEEE 802.3x, IEEE 802.3z			
Schnittstelle		4*10/100 Mb/s-Anschlüsse	4*10/100/1000 Mb/s-Anschlüsse	8*10/100 Mb/s	8*10/100/1000 Mb/s
		1*10/100 Mb/s Uplink-Anschluss	1*10/100/1000 Mb/s Uplink-Anschluss		-
Schaltkapazität		1Gbps	10Gbps	1,6Gbps	16Gbps
Leistungsaufnahme		Die maximale Gesamtausgangsleistung beträgt 2,4 W.	Die maximale Gesamtausgangsleistung beträgt 3,6 W.	Die maximale Gesamtausgangsleistung beträgt 2,8 W.	Die maximale Gesamtausgangsleistung beträgt 4,6 W.
Abmessungen (B x T x H)		119 mm x 62 mm x 24 mm	119 mm x 62 mm x 24 mm	160 mm x 75 mm x 24 mm	160 mm x 75 mm x 24 mm
Nutzungsumgebung	Temperatur	0–40 °C	0–40 °C	0–40 °C	0–40 °C
	Luftfeuchtigkeit	10–90 % RH, nicht kondensierend	10–90 % RH, nicht kondensierend	10–90 % RH, nicht kondensierend	10–90 % RH, nicht kondensierend
Lagerumgebung	Temperatur	-40–70 °C	-40–70 °C	-40–70 °C	-40–70 °C
	Luftfeuchtigkeit	5–95 % RH, nicht kondensierend	5–95 % RH, nicht kondensierend	5–95 % RH, nicht kondensierend	5–95 % RH, nicht kondensierend

## CE-Hinweis:

Der Betrieb dieses Geräts in einer Wohnumgebung könnte Funkstörungen verursachen.

## Avant de commencer

### Avant de commencer Contenu du paquet

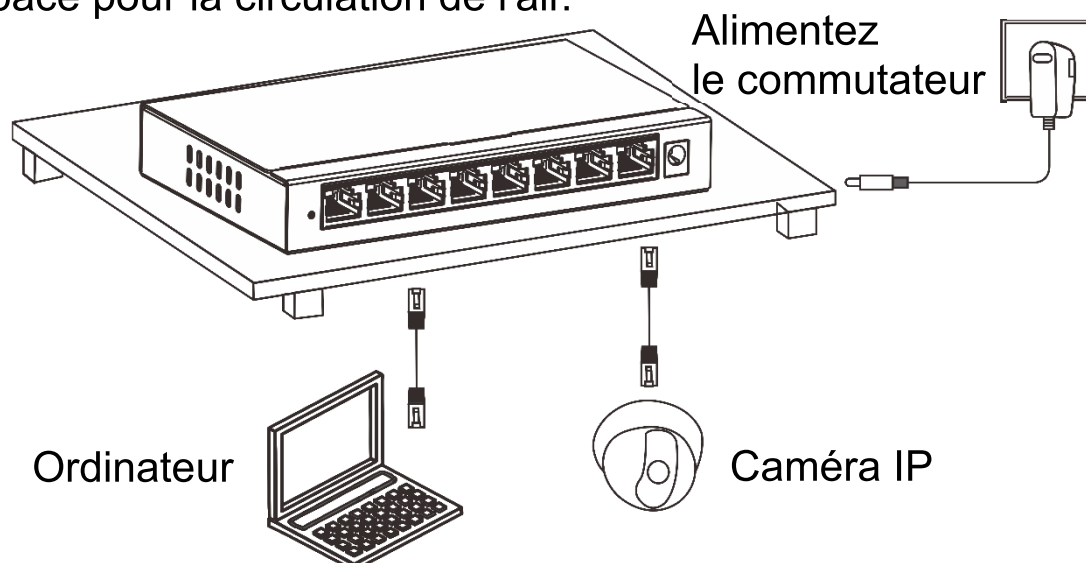
#### Liste d'emballage

Élément	Nom	Quantité	Unité	Remarque
1	Hôte	1	Jeu	
2	Adaptateur secteur	1	Pièce	
3	Guide de démarrage rapide	1	Copie	
4	Carte de garantie	1	Copie	

Vous pouvez récupérer tous les documents accompagnant les produits sur <https://www.ruijienetworks.com>. Cliquez sur Support > Documents techniques, et téléchargez les documents dont vous avez besoin.

## Installation et mise en réseau

Ce guide s'applique à la série RG-ES100. RG-ES108GD est utilisé ici comme exemple pour illustrer l'installation du commutateur. Placez le commutateur sur la table, et réservez suffisamment d'espace pour la circulation de l'air.

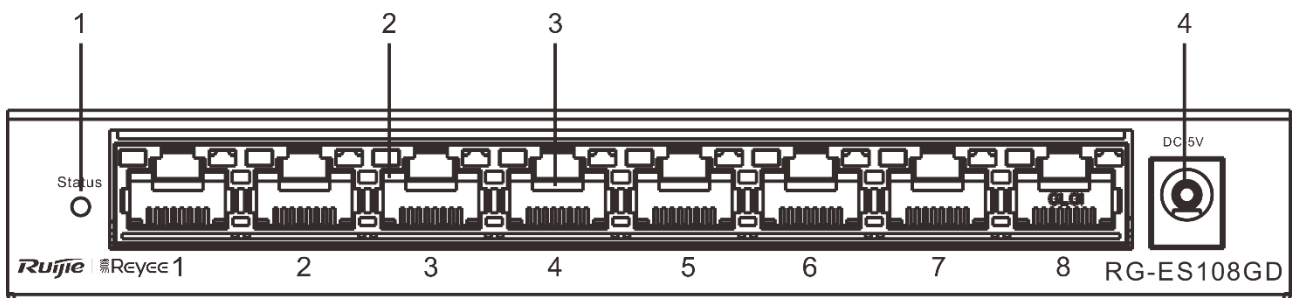


Vérifiez si la connexion de l'appareil est correcte selon le tableau ci-dessus. Le commutateur peut fonctionner immédiatement après avoir été correctement connecté.

DEL	Identification du panneau	État	Signification
DEL d'état du système	État	Vert continu	Le commutateur est opérationnel.
DEL d'état du port	Liaison RJ45/Ack	Vert continu	Le port est connecté.
		Vert clignotant	Le port reçoit ou envoie des données.

## Informations sur le port

Ce guide s'applique aux commutateurs de la série RG-ES100. RG-ES108GD est utilisé ici comme exemple pour illustrer les informations sur le port du commutateur.



- Remarque :
1. DEL d'état du système
  2. Bouton de commutation du mode DEL
  3. Port Ethernet 10/100/1 000 Base-T
  4. Port d'alimentation CC



# Spécifications

Spécifications		RG-ES105D	RG-ES105GD	RG-ES108D	RG-ES108GD
Norme		IEEE 802.3, IEEE 802.3u, IEEE 802.3x, IEEE 802.3z			
Interface		4x ports 10/100Mbps	4x ports 10/100/1000 Mbps	8x 10/100 Mbps	8x 10/100/1000 Mbps
		1 x port de liaison montante 10/100 Mbps	1 x port de liaison montante 10/100/1 000 Mbps		-
Capacité de commutation		1 Gbps	10 Gbps	1,6 Gbps	16 Gbps
Consommation d'énergie		La puissance de sortie maximale globale est de 2,4 W.	La puissance de sortie maximale globale est de 3,6 W.	La puissance de sortie maximale globale est de 2,8 W.	La puissance de sortie maximale globale est de 4,6 W.
Dimensions (l x P x H)		119 x 62 x 24 mm	119 x 62 x 24 mm	160 x 75 x 24 mm	160 x 75 x 24 mm
Environnement d'exploitation	Température	0 à 40 °C	0 à 40 °C	0 à 40 °C	0 à 40 °C
	Humidité	10 à 90 % de HR, sans condensation	10 à 90 % de HR, sans condensation	10 à 90 % de HR, sans condensation	10 à 90 % de HR, sans condensation
Environnement de stockage	Température	-40 à 70 °C	-40 à 70 °C	-40 à 70 °C	-40 à 70 °C
	Humidité	5 à 95 % de HR, sans condensation	5 à 95 % de HR, sans condensation	5 à 95 % de HR, sans condensation	5 à 95 % de HR, sans condensation

## Avertissement CE:

L'utilisation de cet équipement dans un environnement résidentiel peut provoquer des interférences radio.

## Antes de empezar

### Antes de empezar Contenido del paquete

#### Lista de contenido

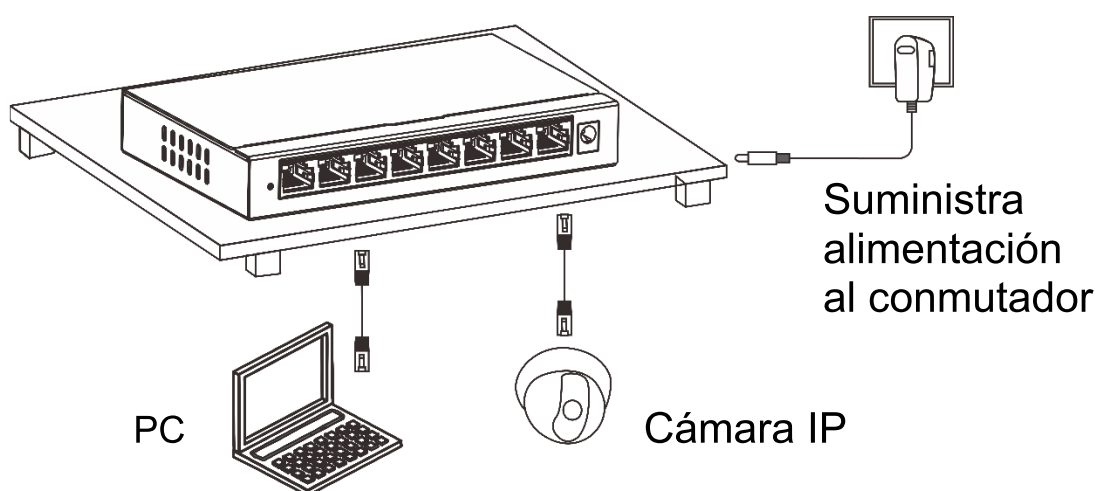
Elemento	Nombre	Cantidad	Unidad	Observación
1	Switch	1	Conjunt o	
2	Adaptador de corriente	1	Pieza	
3	Guía de inicio rápido	1	Copia	
4	Tarjeta de garantía	1	Copia	

Puede obtener los documentos de soporte del producto en <https://www.ruijienetworks.com>. Haga clic en Soporte > Documentos técnicos y descargue los documentos que necesite.

## Instalación y redes

Esta guía es de aplicación para la serie RG-ES100. RG-ES108GD se utiliza en este documento como ejemplo para ilustrar la instalación del conmutador.

Instale el conmutador en un estante, y reserve espacio suficiente para permitir la circulación del aire.

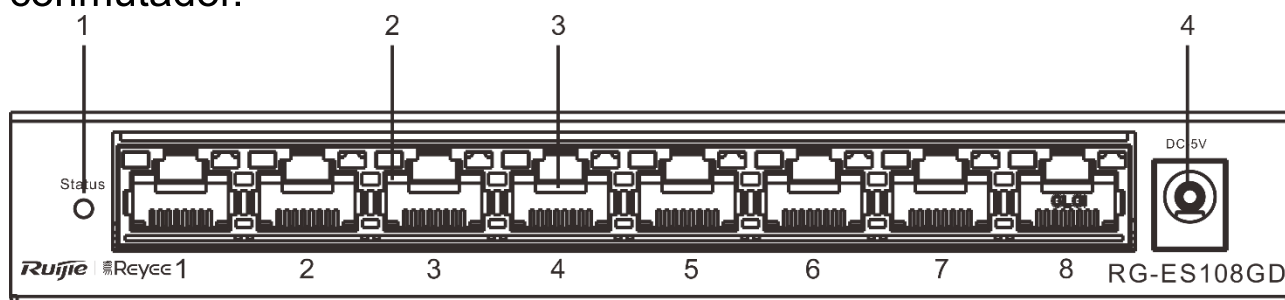


Compruebe si la conexión del dispositivo es correcta de acuerdo con la tabla anterior. El conmutador funcionará inmediatamente después de haber sido conectado correctamente.

LED	Identificación del panel	Estado	Significado
LED de estado del sistema	Estado	Verde fijo	El conmutador está operativo.
LED de estado del puerto	Enlace RJ45/Ack (señal de respuesta)	Verde fijo	El puerto está conectado.
		Verde intermitente:	El puerto está enviando o recibiendo datos.

## Información del puerto

Esta guía es de aplicación para los conmutadores de la serie RG-ES100. RG-ES108GD se utiliza en este documento a modo de ejemplo para ilustrar la información relativa al puerto del conmutador.



- Nota:
1. LED de estado del sistema
  2. LED de estado del puerto RJ45
  3. Puerto Ethernet 10/100/1000Base-T
  4. Puerto de alimentación de CC

# Especificaciones

Especificaciones		RG-ES105D	RG-ES105GD	RG-ES108D	RG-ES108GD
Norma		IEEE 802.3, IEEE 802.3u, IEEE 802.3x, IEEE 802.3z			
Interfaz		4 Puertos de 10/100 Mbps	4 Puertos de 10/100/1000 Mbps	8 x10/100 Mbps	8 x 10/100/1000 Mbps
		1 Puerto de enlace ascendente de 10/100 Mbps	1 Puerto de enlace ascendente de 10/100/1000 Mbps	-	-
Capacidad de conmutación		1 Gbps	10 Gbps	1,6 Gbps	16 Gbps
Consumo de energía		La potencia de salida máxima total es de 2,4W.	La potencia de salida máxima total es de 3,6W.	La potencia de salida máxima total es de 2,8W.	La potencia de salida máxima total es de 4,6W.
Dimensiones (An. x Pr. x Al.)		119mm x 62mm x 24mm	119mm x 62mm x 24mm	160mm x 75mm x 24mm	160mm x 75mm x 24mm
Entorno operativo	Temperatura	Entre 0 °C y 40 °C.	Entre 0 °C y 40 °C.	Entre 0 °C y 40 °C.	Entre 0 °C y 40 °C.
	Humedad	Humedad relativa entre 10% y 90%, sin condensación	Humedad relativa entre 10% y 90%, sin condensación	Humedad relativa entre 10% y 90%, sin condensación	Humedad relativa entre 10% y 90%, sin condensación
Entorno de almacenamiento	Temperatura	Entre -40 °C y 70 °C.	Entre -40 °C y 70 °C.	Entre -40 °C y 70 °C.	Entre -40 °C y 70 °C.
	Humedad	Humedad relativa entre 5% y 95%, sin condensación	Humedad relativa entre 5% y 95%, sin condensación	Humedad relativa entre 5% y 95%, sin condensación	Humedad relativa entre 5% y 95%, sin condensación

## Advertencia CE:

El funcionamiento de este equipo en un entorno doméstico puede provocar interferencias de radio.

## Başlamadan Önce

### Başlamadan Önce Paket İçeriği

#### Paket İçeriği Listesi

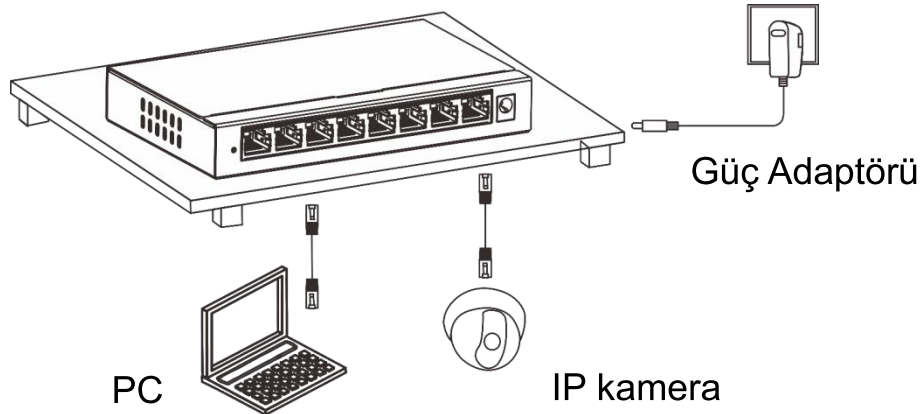
Öge	Ad	Miktar	Birim	Notlar
1	Host	1	Set	
2	Güç Adaptörü	1	Adet	
3	Hızlı Başlangıç Kılavuzu	1	Kopya	
4	Garanti Kartı	1	Kopya	

Ürün destekleyici dokümanlara <https://www.ruijienetworks.com> adresinden erişebilirsiniz. Support > Technical Documents (Destek > Teknik Dokümanlar) üzerine tıklayarak ihtiyacınız olan dokümanları karşıdan yükleyebilirsiniz.

## Kurulum ve Ağ Oluşturma

Bu kılavuz RG-ES100 serisi için geçerlidir. Burada anahtar kurulumunu resmetmek için örnek olarak RG-ES108GD kullanılmıştır.

Anahtarı masa üzerine monte edin ve hava sirkülasyonu için yeterli alan ayırın.

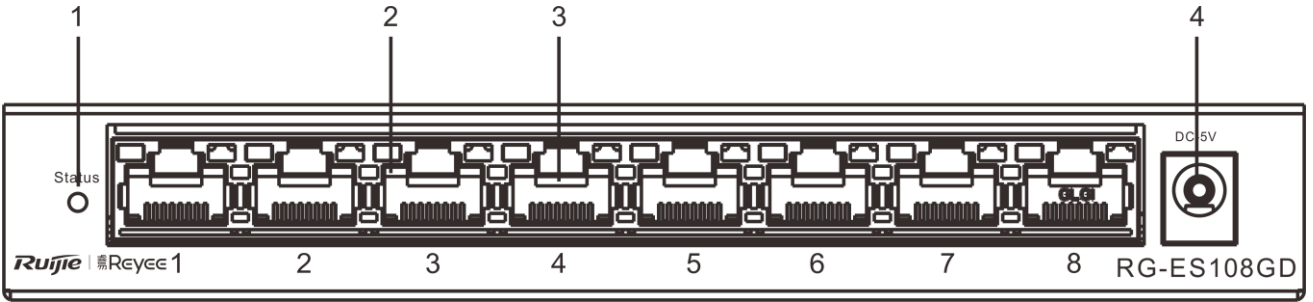


Aygıt bağlantısının düzgün olup olmadığını yukarıda verilen tabloya göre kontrol edin. Anahtar düzgün biçimde bağlanır bağlanmaz çalışabilir.

LED	Panel Göstergesi	Durum	Anlamı
Sistem durum LED'i	Durum	Kesiksiz Yeşil	Anahtar çalışmaktadır.
Port durumu LED'i	RJ45 Linki/Alındılama	Kesiksiz Yeşil	Port (bağlantı noktası) bağlıdır.
		Yanıp sönen yeşil	Port (bağlantı noktası) veri alıyor veya gönderiyor.

## Bağlantı Noktası (Port) Bilgileri

Bu kılavuz RG-ES100 serisi anahtarlar için geçerlidir. Burada anahtarın bağlantı noktası (port) bilgilerini resmetmek için örnek olarak RG-ES108GD kullanılmıştır.



- Not:
1. Sistem durum LED'i
  2. RJ45 bağlantı noktası durum LED'i
  3. 10/100/1000Base-T Ethernet portu
  4. DC Güç portu

## Özellikler

Özellikler	RG-ES105D	RG-ES105GD	RG-ES108D	RG-ES108GD	
Standart	IEEE 802.3, IEEE 802.3u, IEEE 802.3x, IEEE 802.3z				
Arayüz	4*10/100 Mbps portu	4*10/100/1000 Mbps portu	8*10/100 Mbps	8*10/100/1000Mbps	
	1*10/100 Mbps uplink portu	1*10/100/1000 Mbps uplink portu	-	-	
Anahtarlama Kapasitesi	1Gbps	10Gbps	1.6Gbps	16Gbps	
Güç Tüketimi	Genel maksimum çıkış gücü 2,4W'dir.	Genel maksimum çıkış gücü 3,6W'dir.	Genel maksimum çıkış gücü 2,8W'dir.	Genel maksimum çıkış gücü 4,6W'dir.	
Boyutlar (Genişlik x Derinlik x Yükseklik)	119mm x 62mm x 24mm	119mm x 62mm x 24mm	160mm x 75mm x 24mm	160mm x 75mm x 24mm	
Çalışma Ortamı	Sıcaklık	0 °C - 40 °C	0 °C - 40 °C	0 °C - 40 °C	0 °C - 40 °C
	Nem	%10 ila %90 Bağıl Nem, yoğuşmasız	%10 ila %90 Bağıl Nem, yoğuşmasız	%10 ila %90 Bağıl Nem, yoğuşmasız	%10 ila %90 Bağıl Nem, yoğuşmasız
Depolama Ortamı	Sıcaklık	-40°C - 70 °C	-40 °C - 70 °C	-40 °C - 70 °C	-40 °C - 70 °C
	Nem	%5 ila %95 Bağıl Nem, yoğuşmasız	%5 ila %95 Bağıl Nem, yoğuşmasız	%5 ila %95 Bağıl Nem, yoğuşmasız	%5 ila %95 Bağıl Nem, yoğuşmasız

### CE Uyarısı:

Bu ekipmanın bir yerleşim bölgesinde çalıştırılması radyo girişimine neden olabilir.